

НПО "Мониторинг" разработало проект замены арматуры для газификаторов типа ГХК-3/1,6-200. Предлагается использовать арматуру производства компании "Herose" (Германия). Арматура хорошо вписывается в существующую конструкцию.



[Дудышева В. Н., Павлов Н. В., Мостовой В. В. Модернизация емкостей транспортных криогенных типа ЦТК, ТРЖК, газификаторов холодных криогенных типа ГХК производства ООО "НТК "Криогенная техника" г. Омск](#)

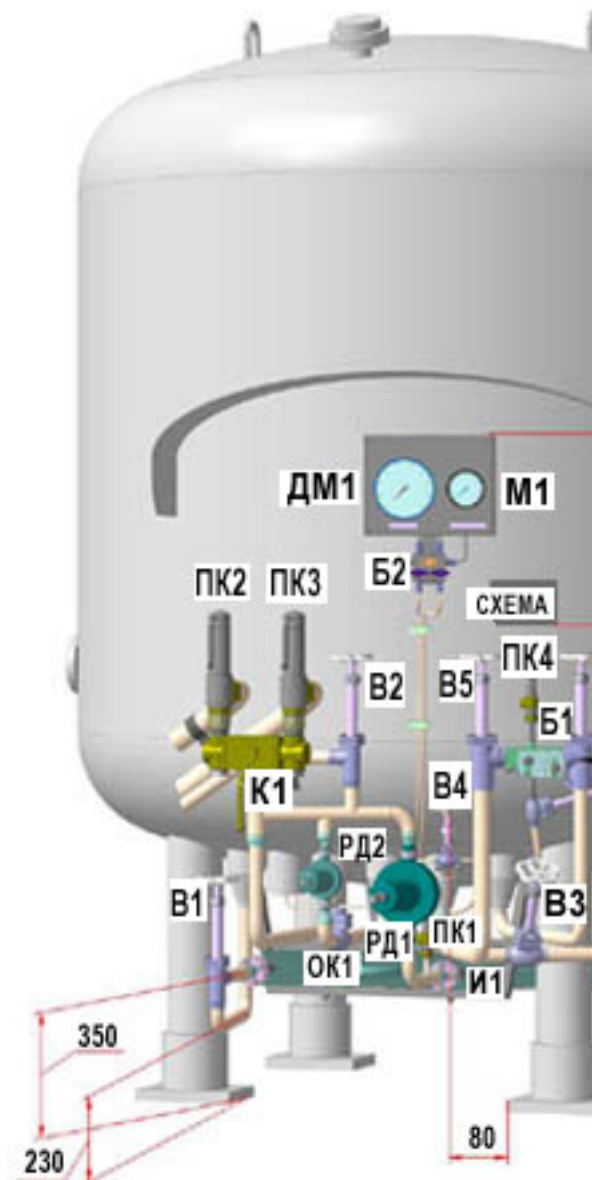
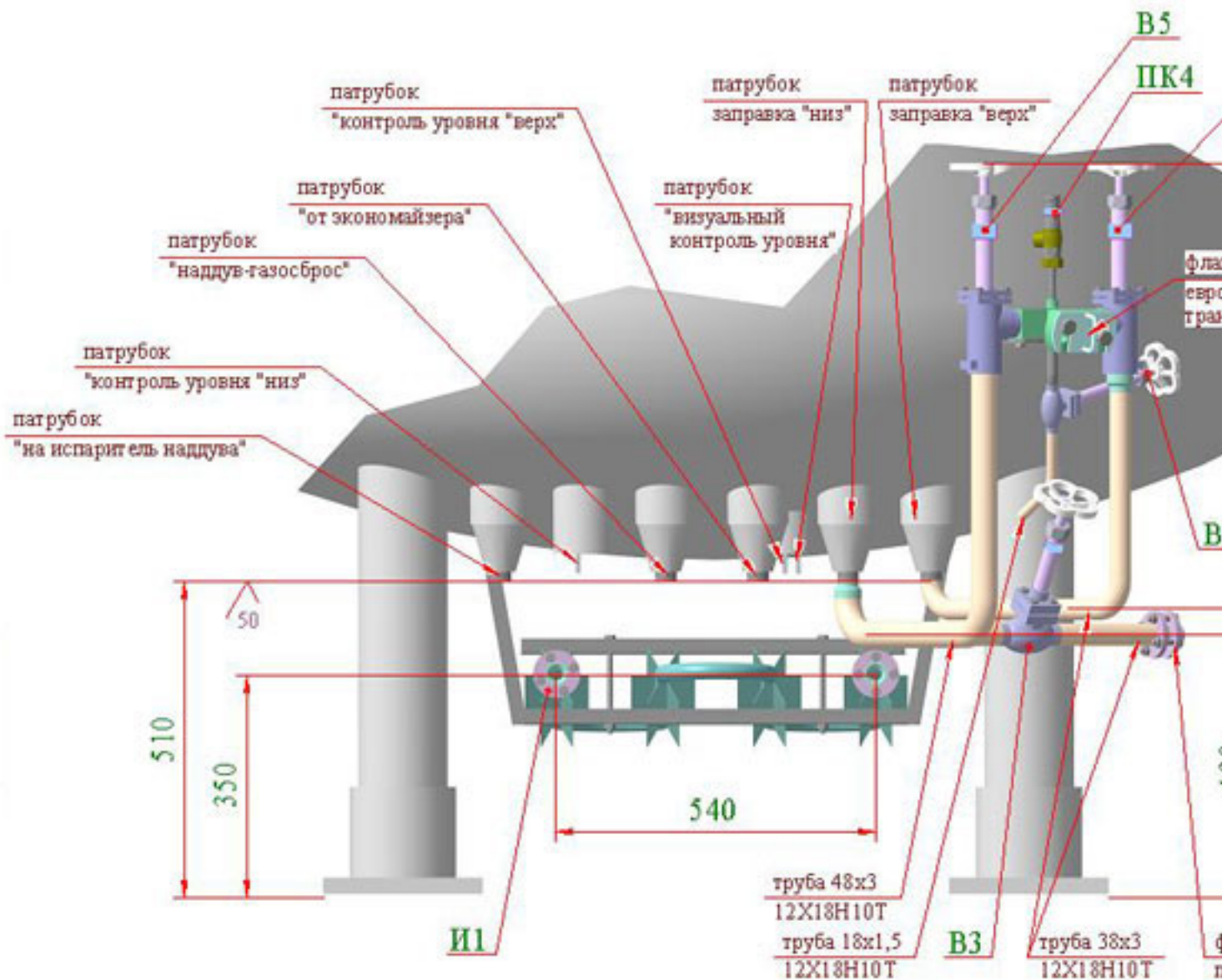
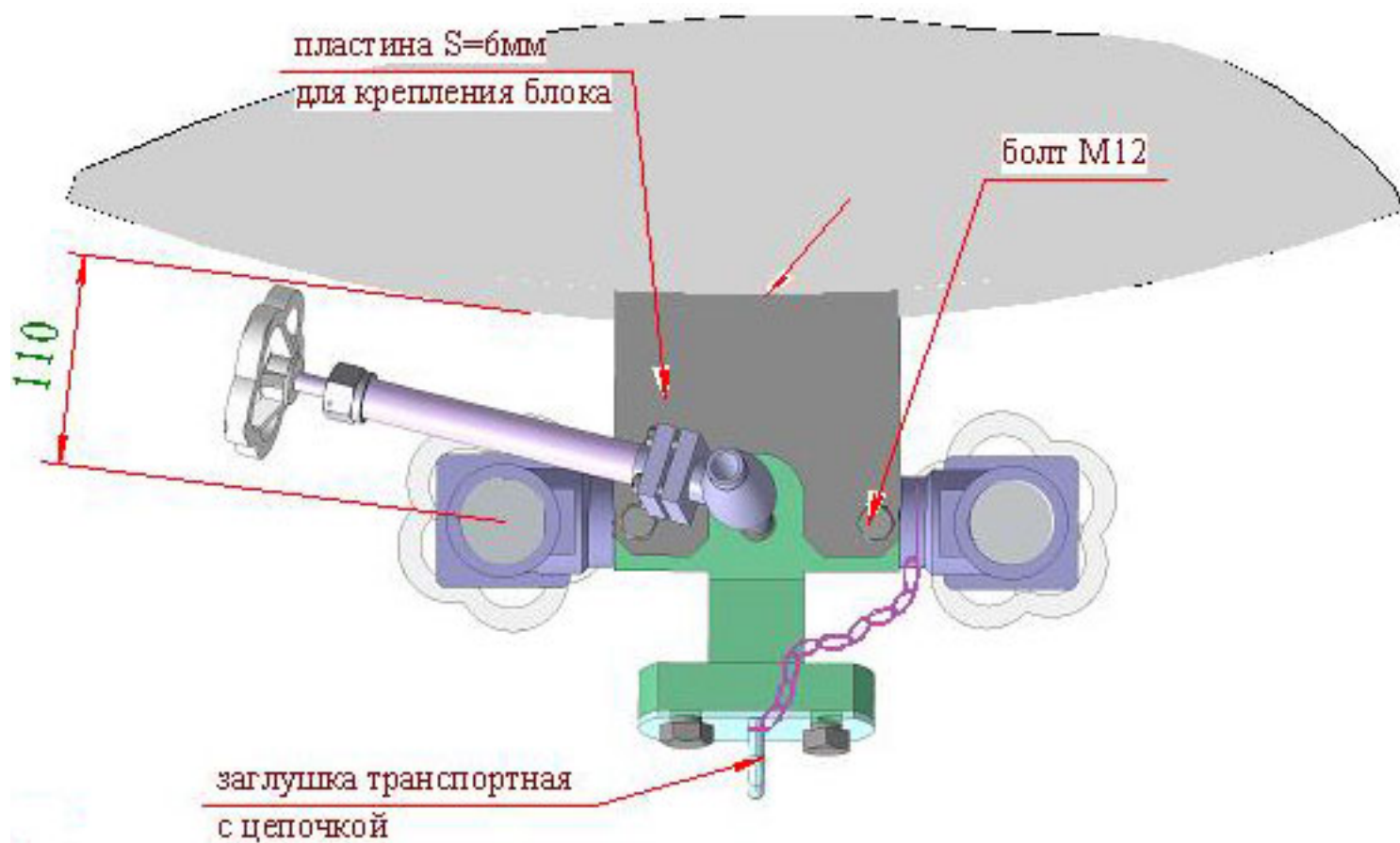


Схема принципиальная ЕП 0703.00 С3

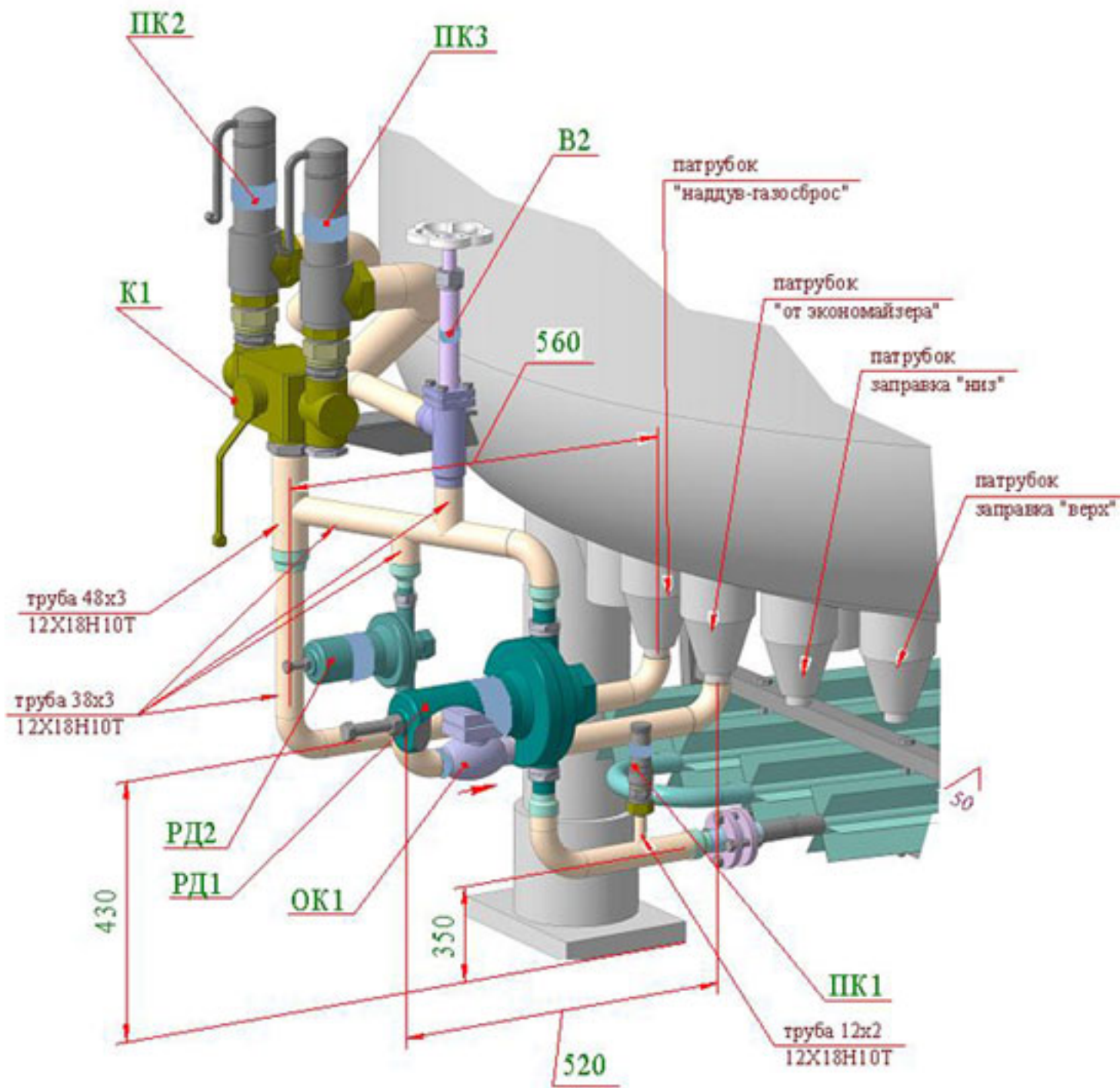




Блок "наполнение-слив" на резервуаре

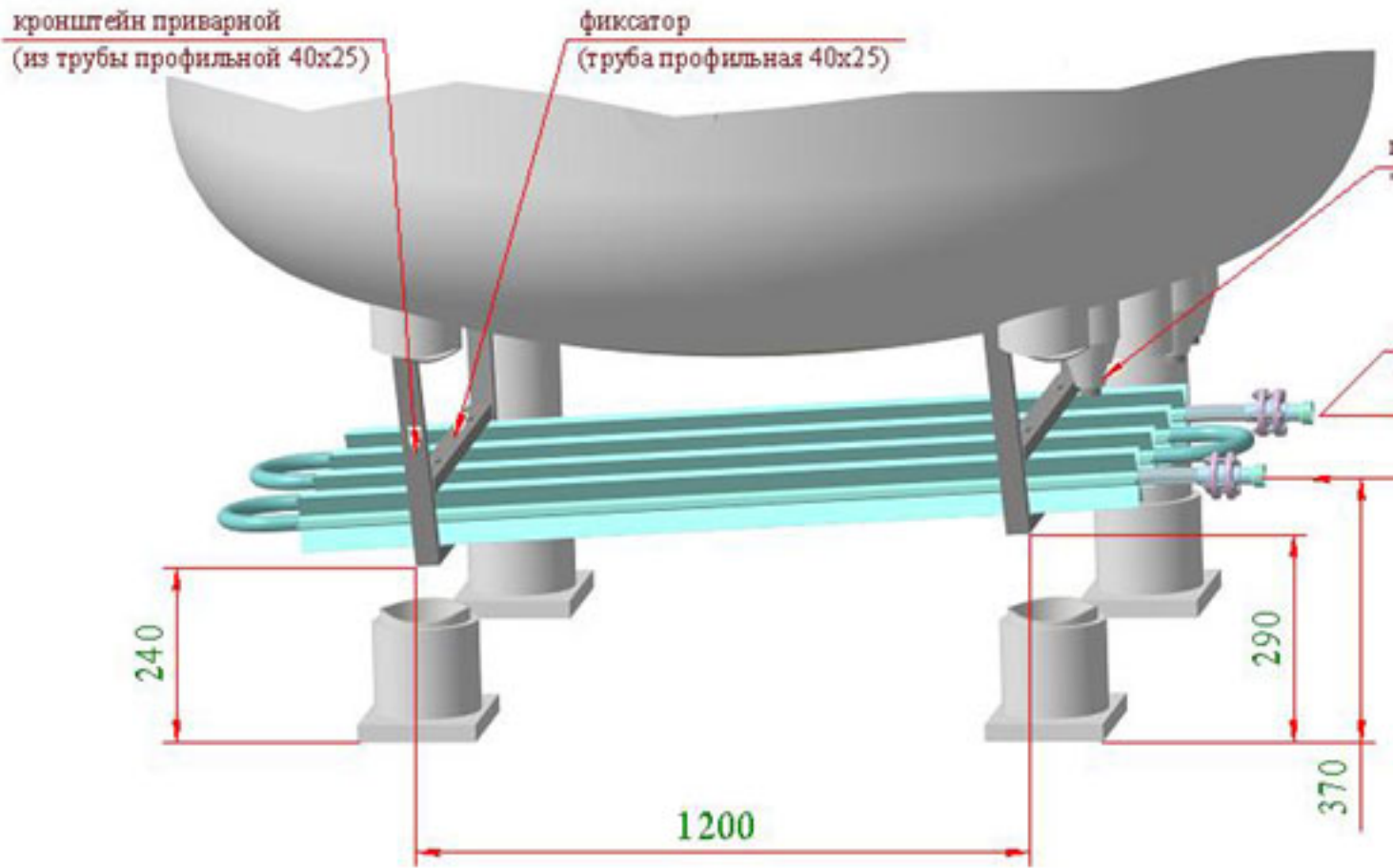


Обвязка линии наддува и газосброса

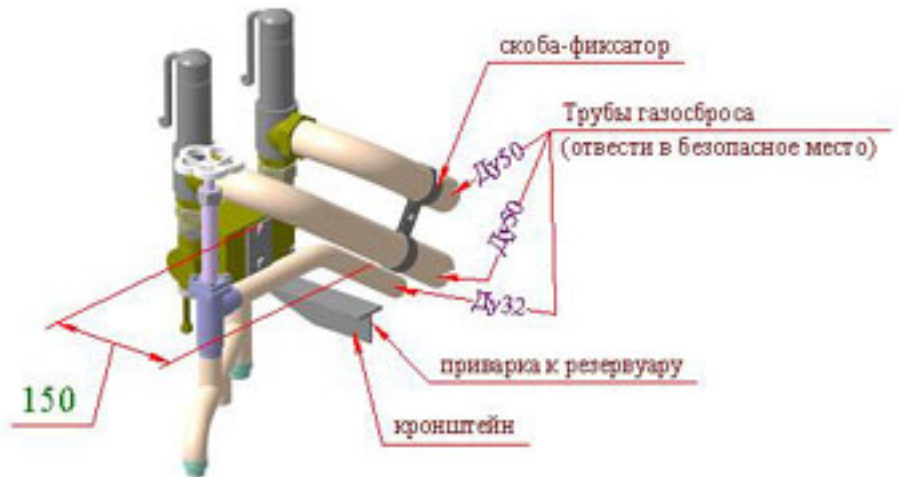
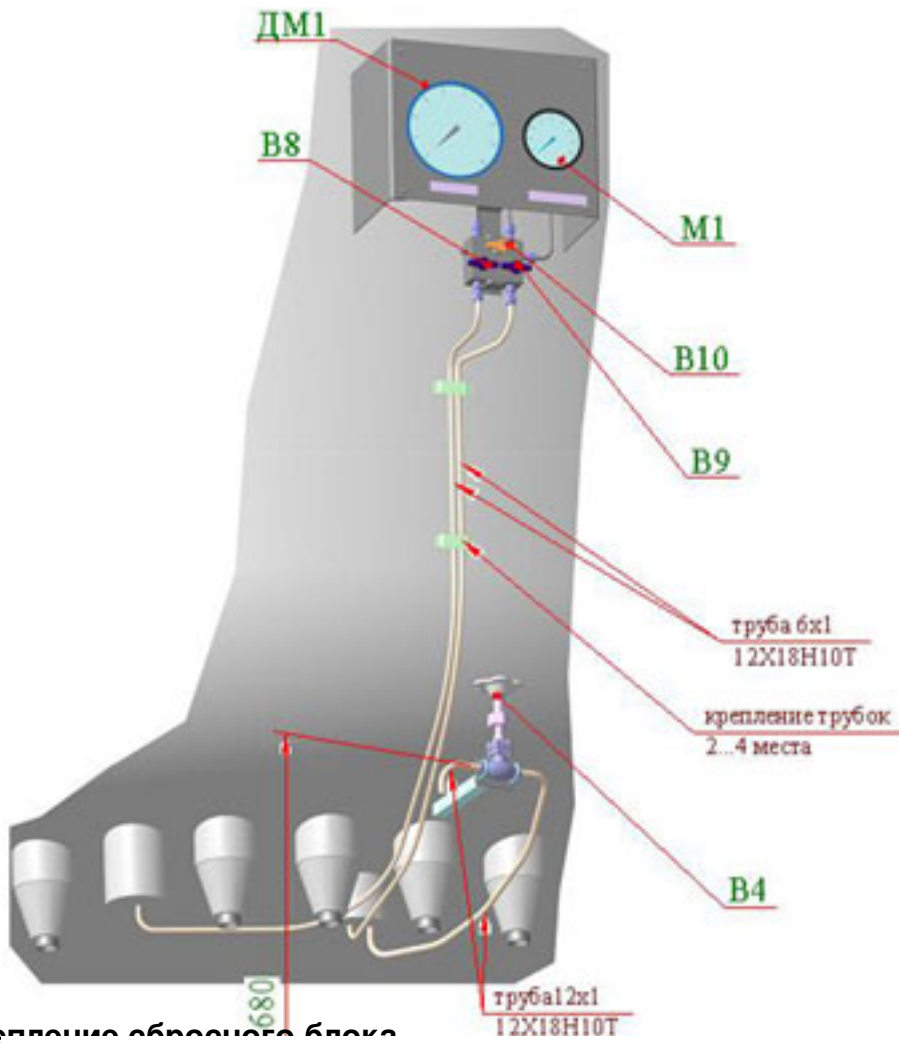


ление испарителя наддува на резервуаре





Обвязка измерительного блока



Предлагаемая маркировка арматуры

